

22042024-2.0



КАТАЛОГ ЗАПЧАСТЕЙ

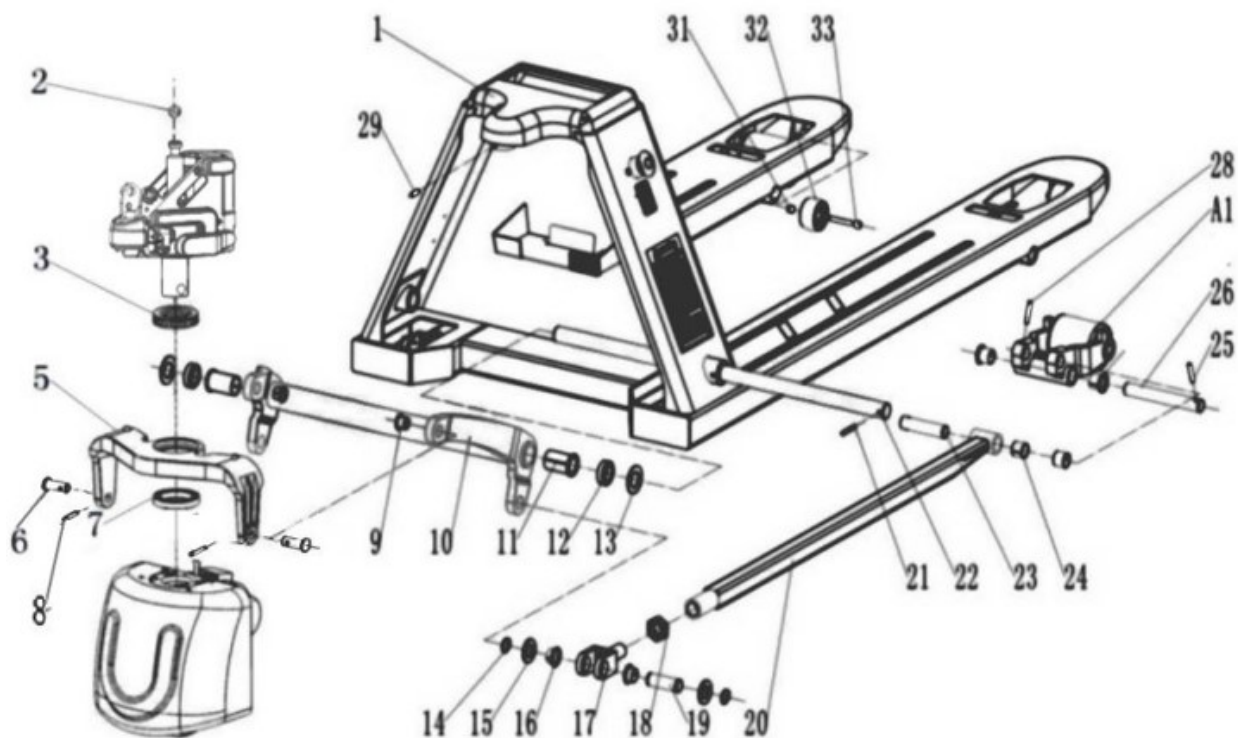
Тележка электрическая 2000 кг 1150 мм TOR T20i Li-ion



Оглавление

Шасси для тележки электрической T20i	3
Подвильный тандем для тележки электрической T20i	5
Подвильное одинарное для тележки электрической T20i	6
Привод для тележки электрической T20i	7
Редуктор приводной для тележки электрической T20i	9
Ручка управления для тележки электрической T20i	10
Гидравлическая система для тележки электрической T20i	12
Гидроузел для тележки электрической T20i	14
Контроллер и питание для тележки электрической T20i	16
Подключение для тележки электрической T20i	17

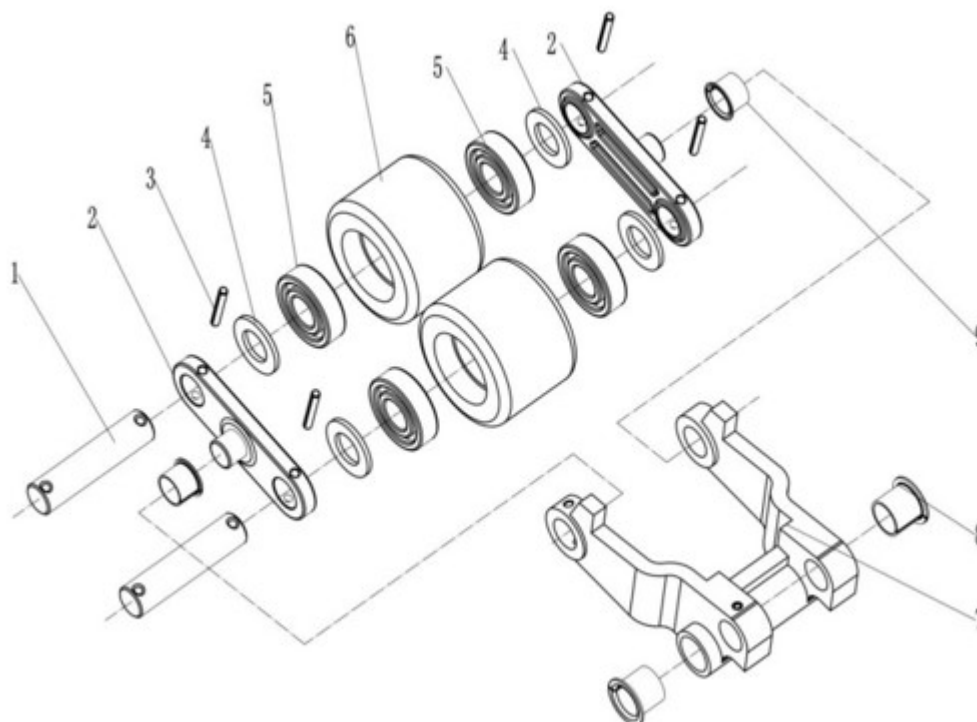
Шасси для тележки электрической T20i



№	Наименование	Артикул
A1	A1 .Тандем подв.колёс в сборе для тележек электрических T20i(Double Wheel 61-120-000-10)	-----
	A1.Одинарн.колесо в сборе для тележек электрических T20i(Single Wheel 61-121-000-10)	-----
1	1 Рама вил,подъёмная для тележек T20i/T20 (Front Frame 2.0T 540x1150mm 61-110-000-10(540x1150))	1043458
	1 Рама вил,подъёмная для тележек T20i/T20 (Front Frame 2.0T 680x1220mm 61-110-000-10(680x1220))	1043463
2	2 Шарик поворотный для тележек T20i (Steel Ball ф19 27-200-110-10)	1043466
3	316 Опорный подшипник 51111 для тележек AC/BFL/BFT (Ball bearing 51111)	1000074
5	5 Опорная площадка для тележек T20i (Rear Chassis Board 61-130-104-10)	1043467
6	6 Ось соединительной траверсы и опорной площадки для тележек T20i (Shaft ф16x44mm 27-200-011-30)	1043468
7	7 Подшипник поворотный для тележек T20i (Bearing 61911 90-060-019-11)	1043470
8	8.Штифт для тележек электрических T20i(Pin Ø5×40 90-052-005-40)	-----
9	9 Втулка скольжения для тележек T20i (Bearing 24/18×16×15 90-096-016-15)	1043473
10	10 Траверса для тележек T20i/T20 (Lower Link 540mm 27-130-540-20)	1043478
	10 Траверса для тележек T20i/T20 (Lower Link 680mm 27-130-680-20)	1043479
11	11 Втулка скольжения,оси траверсы для тележек T20i/T20 (Bearing 35/30×25×50 90-096-025-50)	1043480
12	12 Шайба торцевая,оси траверсы для тележек T20i (Special Washer 27-110-130-10)	1043481
13	13.Шайба для тележек электрических T20i(Washer Ø24 90-092-024-00)	-----
14	14.Стопорн.кольцо для тележек электрических T20i(Clip Ø20 90-090-020-00)	-----
15	15.Шайба для тележек электрических T20i(Washer Ø20 90-092-020-00)	-----
16	16 Втулка скольжения соединительной вилки для тележек T20i (Bearing 30/23×20×12 90-096-020-12)	1043482
17	17 Вилка соединительной тяги подъёмной для тележек T20i (Long Link Bracket 22-140-001-10)	1043483

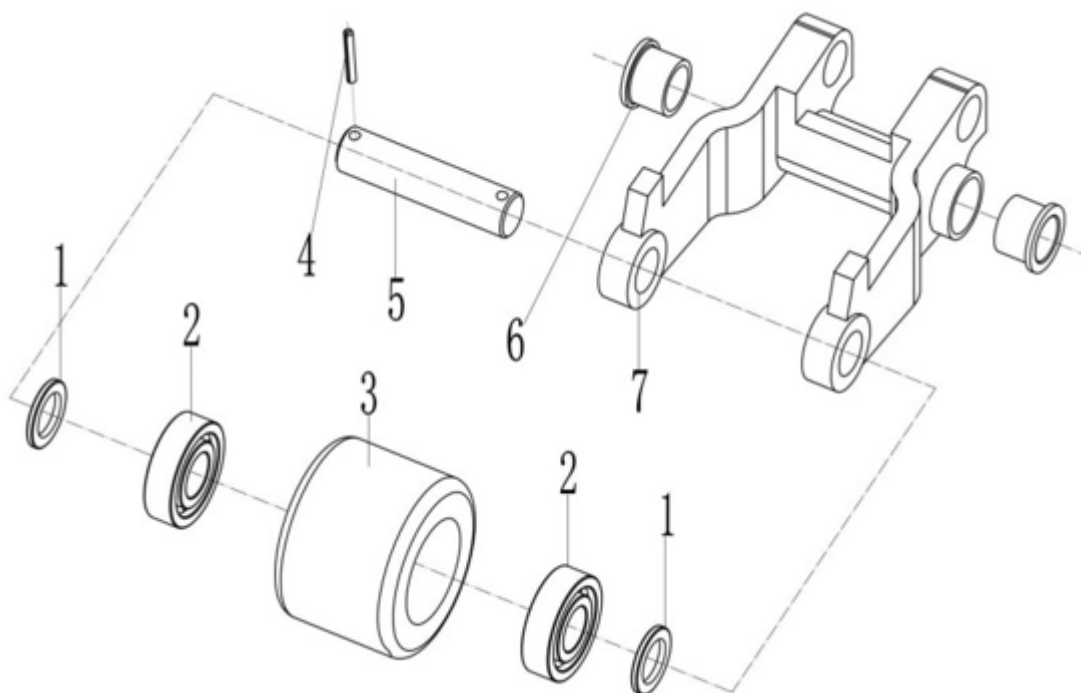
18	18.Гайка регул.вилки соединительной для тележек электрических T20i(Nut M22×1.5 90-032-022-00)	-----
19	19 Палец соединительной вилки и траверсы для тележек T20i (Short Shaft ф20×61mm 22-100-006-10)	1043484
20	20 Тяга для тележек T20i (Long Link 1150mm(2T)27-140-100-10/1150)	1043485
	20 Тяга для тележек T20i (Long Link 1220mm(2T)27-140-100-10/1220)	1043486
21	21.Штифт для тележек электрических T20i(Pin Ø5×40 90-052-005-40)	
22	22 Ось траверсы для тележек T20i (Support Shaft 540mm 27-100-540-10)	1043487
	22 Ось траверсы для тележек T20i (Support Shaft 680mm 27-100-680-10)	1043488
23	23 Ось соединительной тяги и кронштейна тандема для тележек T20i (Shaft ф20×86mm 20-120-002-10)	1043489
24	24 Втулка скольжения для тележек T20i (Bearing 23×20×20 90-095-020-20)	1043490
25	25.Штифт для тележек электрических T20i(Pin Ø5×35 90-052-005-35)	-----
26	26 Ось кронштейна тандема для тележек T20i (Wheel Bracket Shaft ф20×150mm 22-100-007-10)	1043491
28	28.Штифт для тележек электрических T20i(Pin Ø5×35 90-052-005-35)	-----
29	29.Винт для тележек электрических T20i(Screw M6×16 90-007-006-16)	-----
31	31.Гайка для тележек электрических T20i(Nut M8 90-031-008-10)	-----
32	32 Ролик вспомогательный для тележек T20i (Guide Wheel 90-020-035-10)	1043492
33	33.Болт для тележек электрических T20i(Screw M8x55 90-003-008-55)	-----

Подвилочный тандем для тележки электрической T20i



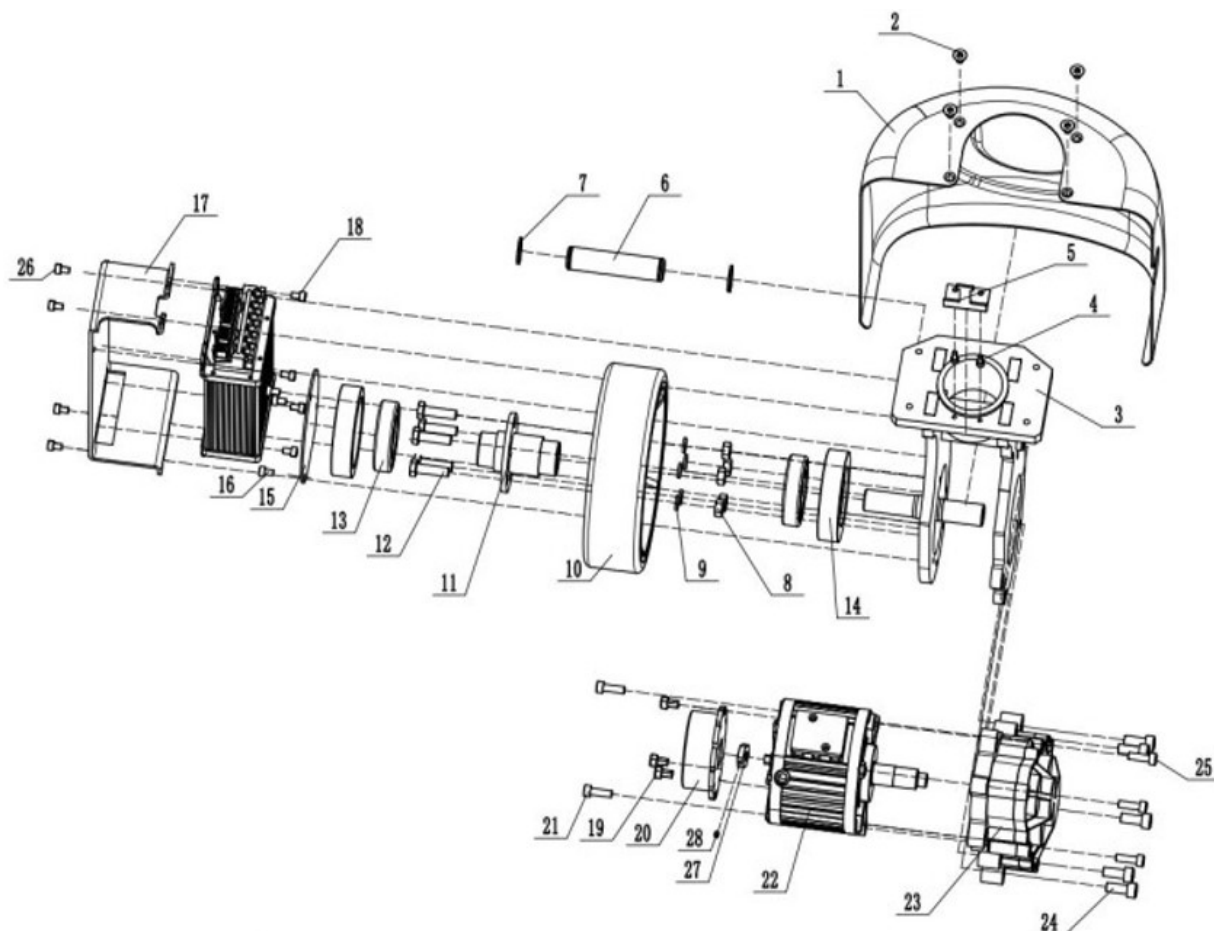
№	Наименование	Артикул
1	1 Ось вращения колеса тандема для тележек T20i (Shaft ф20x86mm 20-120-003-10)	1043493
2	2 Боковая пластина тандема для тележек T20i (Splint 27-120-004-20)	1043495
3	3.Штифт для тележек электрических T20i(PinØ5x35 90-052-005-35)	-----
4	4.Шайба для тележек электрических T20i(WasherØ20 90-094-020-00)	-----
5	Подшипник шариковый 6204-2RS для тележек складских гидравлических	1000312
6	1.14 Колесо подвилочное 80x60 TS12 (Load Wheel D80x60)	1021580
7	7 Посадочная рама тандема для тележек T20i (Wheel Bracket 20-120-001-10)	1043496
8	8 Втулка скольжения для тележек T20i (Bearing 30/23x20x20 90-096-020-20)	1043497
9	9 Втулка скольжения для тележек T20i (Bearing 24/20x18x15 90-096-018-15)	1043498

Подвальное одинарное для тележки электрической T20i



Наименование	Артикул
1.Шайба для тележек электрических T20i(Washer Ø20 90-094-020-00)	-----
Подшипник шариковый 6204-2RS для тележек складских гидравлических	1000312
3.Колесо подв.одинарное для тележек электрических T20i(PU Wheel Ø74×88 20-124-005-10)	-----
4.Штифт для тележек электрических T20i(Pin Ø5×35 90-052-005-35)	-----
5 Ось вращения колеса подвальноного одинарного для тележек T20i (Shaft ф20×120mm 20-120-005-10)	1043499
6 Втулка скольжения для тележек T20i (Bearing 30/23×20×20 90-096-020-20)	1043500
7 Посадочная рама колеса одинарного для тележек T20i (Wheel Bracket 20-120-001-10)	1043501

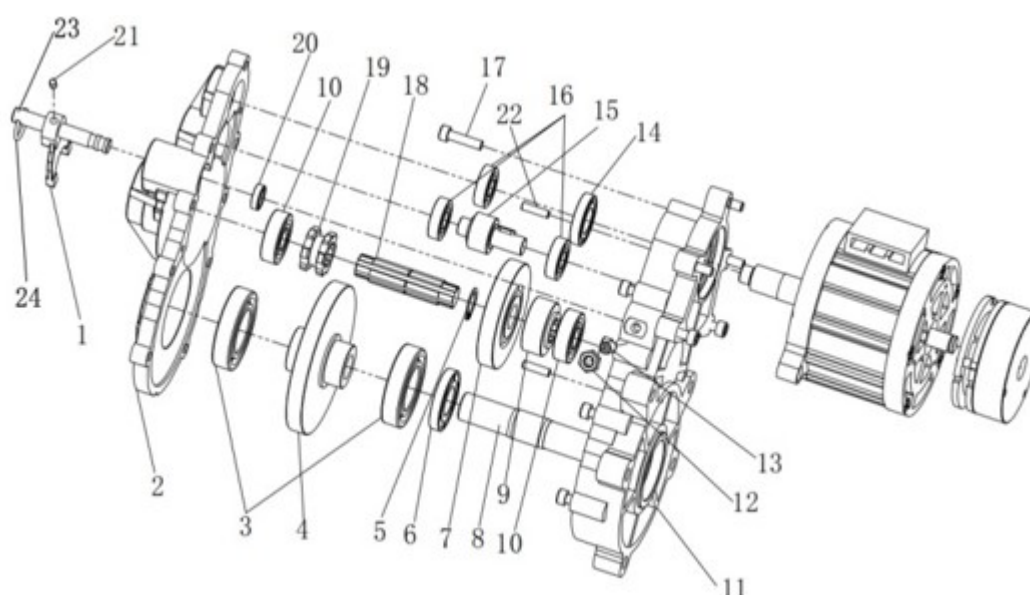
Привод для тележки электрической T20i



№	Наименование	Артикул
1	1 Кожух привода для тележек T20i (Drive Rear Cover 61-900-002-10)	1043502
2	2.Болт для тележек электрических T20i(Screw M6×8 90-004-006-12)	-----
3	3 Рама привода для тележек T20i (Drive Frame 61-200-100-10)	1043503
4	4.Болт для тележек электрических T20i(Screw M4X8 90-003-004-08)	-----
5	5 Держатель проводной косы для тележек T20i (Harness Baffle 61-200-005-10)	1043504
6	6 Ось крепления для тележек T20i (Steering Pin 61-200-008-10)	1043505
7	7.Стопорн.кольцо для тележек электрических T20i(Shaft retaining ring Ø20 90-090-020-00)	-----
8	8.Гайка для тележек электрических T20i(Nut M8 90-032-008-00)	-----
9	9 Гровер для тележек T20i (Spring washer D8 90-093-008-00)	1043506
10	7 Колесо приводное 180x53 для штабелера TS15\TS15i (Driving wheel 61-200-002-10)	1044803
11	11 Ступица для тележек T20i (Drive Wheel Spline Sleeve 61-200-313-10)	1043507
12	12.Болт шестигранный для тележек электрических T20i(Hexagon headed bolt M8*30 90-005-08-30)	-----
13	Подшипник 6206.2RS.C3 / FBJ	1008229
14	14 Посадочное подшипника для тележек T20i (Drive wheel bearing seat 61-200-003-10)	1043508
15	15 Крышка подшипника,торцевая для тележек T20i (Bearing Pedestal End Cover 61-200-004-10)	1043509
16	16.Винт для тележек электрических T20i(Screw M5X8 90-003-005-08)	-----
17	17 Кронштейн крепления контроллера для тележек T20i (Controller Mounting Plate 61-200-001-10)	1043510
18	18.Винт для тележек электрических T20i(Screw M5X8 90-003-005-08)	-----
19	19.Винт для тележек электрических T20i(Screw M4X8 90-003-004-08)	-----

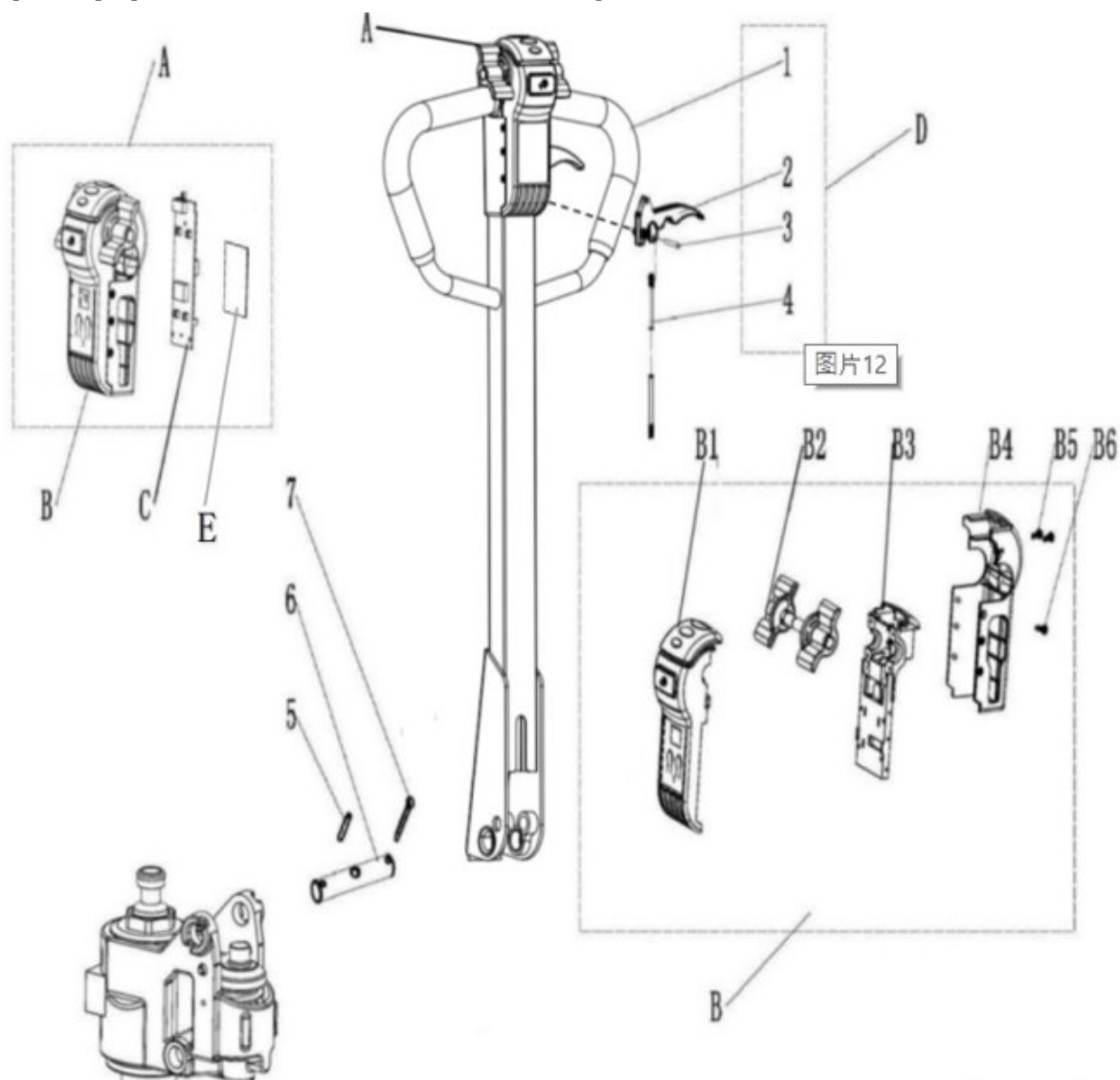
20	20 Тормоз электромагнитный в сборе для тележек T20i (Brake System(4NM) 61-200-010-10)	1043511
21	21.Винт для тележек электрических T20i(Screw M6X16 90-003-006-20)	-----
22	22 Мотор приводной для тележек T20i (Drive Motor 48V750WBL 61-200-200-10)	1043512
23	23 Редуктор в сборе для тележек T20i (Reducer Assembly 61-200-300-10)	1043513
24	24.Болт для тележек электрических T20i(Screw M8X20 90-003-008-20)	-----
25	25.Болт для тележек электрических T20i(Screw M6X16 90-003-006-20)	-----

Редуктор приводной для тележки электрической T20i



	Наименование	Артикул
1	1 Вилка переключения (переводная) для тележек T20i (Fork Lever 61-200-303-10)	1043514
2	2 Крышка редуктора левая для тележек T20i (Reduction Gearbox Cover 61-200-302-10)	1043515
3	Подшипник 180106 (6006-LLU/2ASU1) NTN	1023093
4	4 Шестерня вторичная ведомая для тележек T20i (Fifth Gear 61-200-309-10)	1043516
5	5.Стопорн.кольцо для тележек электрических T20i(Clip Ø17 90-090-017-00)	-----
6	6 Сальник для тележек T20i (Framework Oil Sea 20-42-7 90-070-2042-07)	1043517
7	7 Шестерня ведомая,промежуточная для тележек T20i (Third Gear 61-200-307-10)	1043518
8	8 Ось шестерни вторичной ведомой для тележек T20i (Transmission Shaft 61-200-311-10)	1043519
9	9 Шестерня,промежуточная для тележек T20i (Fourth Stage Gear 61-200-308-10)	1043520
10	44 Подшипник колеса вспомогательного для сборщиков заказов OPSM (Bearing 6202-ZZ)	1032491
11	11 Крышка редуктора правая для тележек T20i (Reducer Box 61-200-301-10)	1043521
12	12.Гайка для тележек электрических T20i(Nut M8 90-032-008-00)	-----
13	13.Болт для тележек электрических T20i(Steel Ball Jack screw M8X16 90-011-008-16)	-----
14	14 Сальник первичного вала (моторн.) для тележек T20i (Framework Oil Sea 18-35-7 90-070-1835-07)	1043522
15	15 Вал шестеренчатый первичный,ведущий для тележек T20i (Secondary Gear Shaft 61-200-306-10)	1043523
16	3 Подшипник колеса подвилочного для тележки BFL10 (Bearing 6001-ZZ)	1039725
17	17.Болт для тележек электрических T20i(Screw M6×25 90-003-006-25)	-----
18	18 Ось,шестерн.ведом.промежуточн. для тележек T20i (Spline Shaft 61-200-310-10)	1043524
19	19 Шлицевой рукав (сцепления) для тележек T20i (Clutch Spline Sleeve 61-200-312-10)	1043525
20	20 Сальник малый для тележек T20i (Framework Oil Sea 10-17-5 90-070-1017-05)	1043526
21	21.Шпилька скрепл. для тележек электрических T20i(Headless Silk M6X8 90-011-006-08)	-----
22	22.Штифт скрепляющий для тележек электрических T20i(Straight Pin Ø5×22 90-053-005-22)	-----
23	23 Тяга переводной вилки для тележек T20i (Fork lever 61-200-303-10)	1043527
24	24 Чека переводной вилки для тележек T20i (Ring 61-200-320-10)	1043528

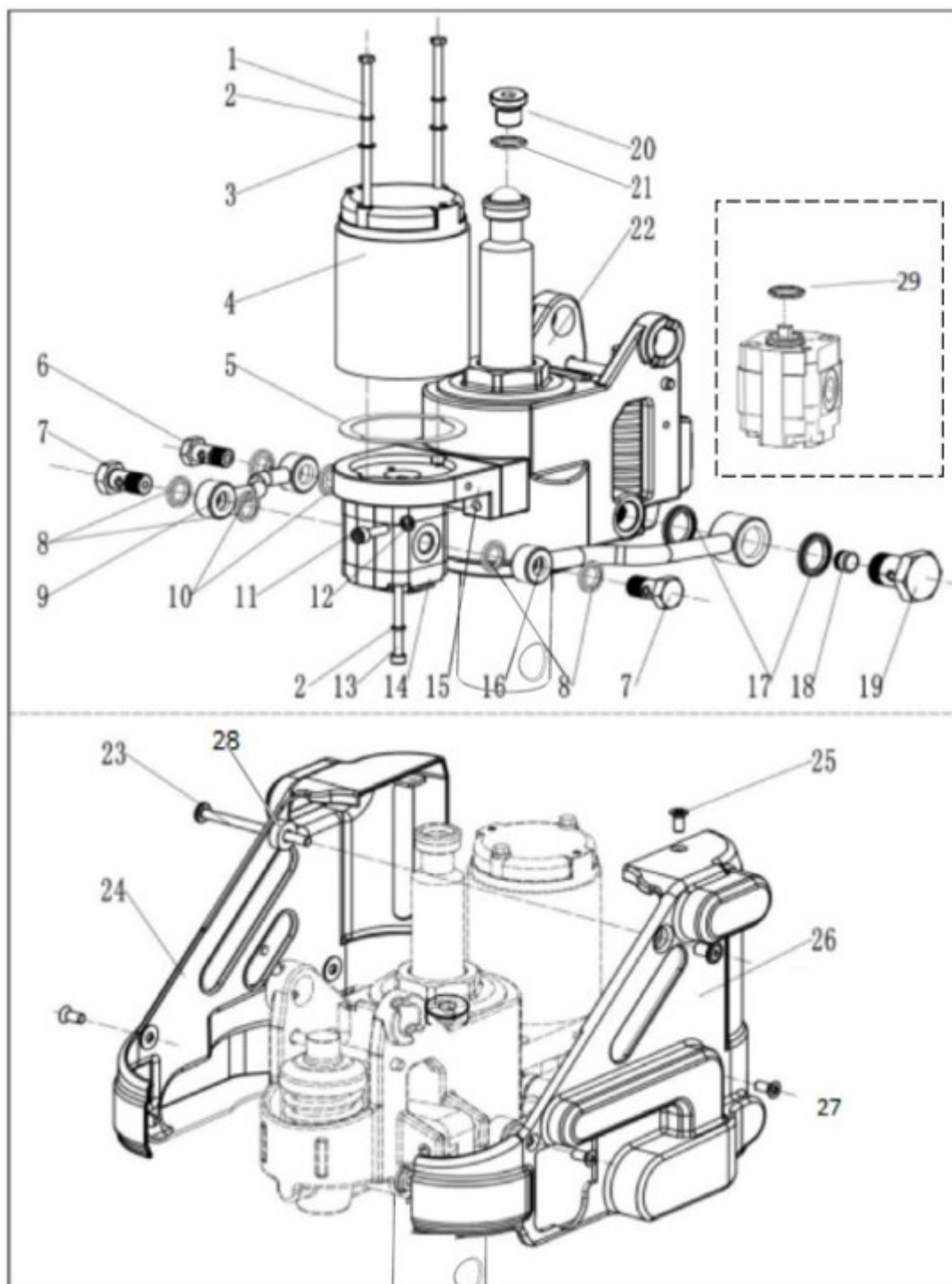
Ручка управления для тележки электрической T20i



№	Наименование	Артикул
A	A Ручка управления в сборе для тележек T20i (Handle assembly with Board 61-300-300-10)	1043529
D	D Рукоятка в сборе для тележек T20i (Handle Bar T20i 61-301-000-10)	1043530
1	1.Тело рукоятки для тележек электрических T20i(Handle Bar 61-300-100-10)	-----
2	2.Нажимная ручка для тележек электрических T20i(Pressure Release Lever 27-300-201-10)	-----
3	3.Штифт для тележек электрических T20i(Pin Ø6×30 90-052-006-30)	-----
4	4.Тяга рукоятки для тележек электрических T20i(Link Chain Assembly 27-300-202-10)	-----
6	6.Ось для тележек электрических T20i(Pin Shaft Ø20×105mm 27-300-003-10)	-----
7	7.Штифт для тележек электрических T20i(Pin Ø5×45 90-053-005-45)	-----
C	C Плата ручки управления для тележек T20i (Board 61-300-212-10)	1043531
E	E Дисплей ручки управления для тележек T20i (Display 61-300-220-10)	1043532
B	B Модуль ручки управления для тележек T20i (Handle assembly 56-300-320-30)	1043533
B1	B1 .Передний кожух в сборе,ручки упр-я для тележек электрических T20i(Front Cover and Belly Switch Ass. 15-300-211-20)	-----
B2	B2 Потенциометр в сборе для тележек T20i (Magnetic Steel Shaft and Knob Ass.15-300-213-10)	1043534
B3	B3 .Задн.кожух в сборе ручки упр-я для тележек электрических T20i(Rear Cover and Horn Button Ass. 15-300-214-30)	-----

B4	.Пластиковый фиксатор ручки для тележек электрических T20i(Handle retainer 56-300-210-10)	-----
B5	.Винт для тележек электрических T20i(Screw ST2.9×13 90-010-002.9-13)	-----
B6	.Винт для тележек электрических T20i(Screw ST3.5×10 90-010-003.5-10)	-----

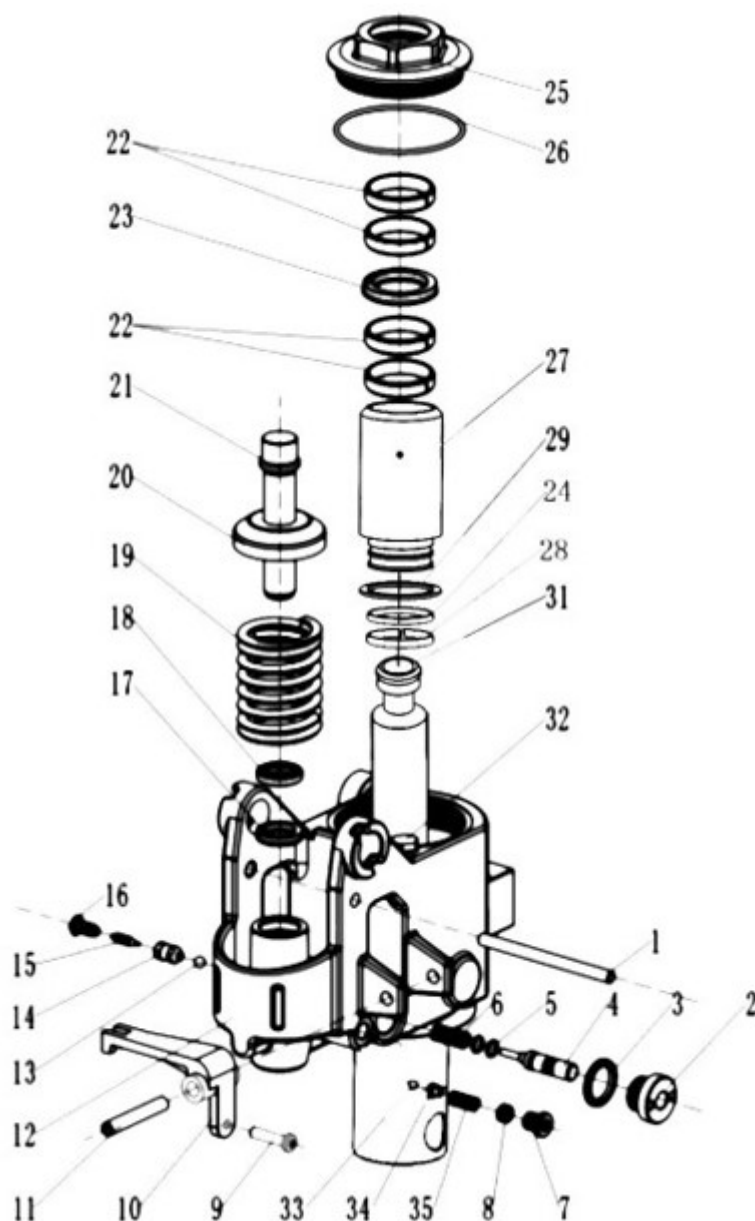
Гидравлическая система для тележки электрической T20i



№	Наименование	Артикул
1	1.Винт для тележек электрических T20i(Screw M5x140 90-005-005-140)	-----
2	2.Гровер для тележек электрических T20i(Spring Washer Ø5 90-093-005-00)	-----
3	3.Шайба для тележек электрических T20i(Washer Ø5 90-092-005-00)	-----
4	4 Мотор подъёма для тележек T20i (Lifting motor (48V650W) 61-400-002-10)	1043535
5	5 Прокладка промежуточная для тележек T20i (O-ring)	1043536
6	6 Болт масляный для тележек T20i (Oiling bolt M12×1.5 56-400-002-10)	1043537
7	7 Болт масляный для тележек T20i (Oiling bolt G1/4 56-400-001-10)	1043538
8	8 Комбинированная шайба для тележек T20i (Combination pad ф13 56-410-005-10)	1043539

9	9 Патрубок масляный для тележек T20i (Steel oil pipe (short) 56-400-200-30)	1043540
10	10 Комбинированная шайба для тележек T20i (Combination pad ф12 56-410-006-10)	1043541
11	11.Винт для тележек электрических T20i(Screw M6x20 90-003-006-20)	-----
12	12.Гровер для тележек электрических T20i(Spring Washer Ø6 90-093-006-00)	-----
13	13.Винт для тележек электрических T20i(Screw M5x65 90-003-005-65)	-----
14	14 Насос шестеренный для тележек T20i (Gear pump (0.38) 61-400-130-10)	1043542
15	15 Посадочное мотора для тележек T20i (Motor Mounting Plate 56-400-101-20)	1043543
16	16 Рукав высокого давления для тележек T20i (Tube 56-400-201-20)	1043544
17	17 Комбинированная шайба для тележек T20i (Combination pad ф20 56-410-007-10)	1043545
18	18 Обратный клапан для тележек T20i (Check valve 56-400-011-10)	1043546
19	19 Болт масляный для тележек T20i (Oil bolt M20×1.5 56-400-004-20)	1043547
20	20.Винт для тележек электрических T20i(Screw M10x12x1 90-005-010-12)	-----
21	21.Гровер для тележек электрических T20i(Spring Washer Ø10 90-093-010-00)	-----
22	22 Гидроузел в сборе для тележек T20i (Lift Cylinder 61-400-001-10)	1043548
23	23.Болт скрепляющий для тележек электрических T20i(Lock Bolt M6 56-900-003-10)	-----
24	24 Кожух гидроузла (левый) для тележек T20i (Outer Cover (Left) 56-900-001-10)	1043549
25	25.Винт скрепляющий для тележек электрических T20i(Screw M5×8 90-004-005-08)	-----
26	26 Кожух гидроузла (правый) для тележек T20i (Outer Cover (Right) 56-900-002-10)	1043550
27	27.Винт для тележек электрических T20i(Screw M5×12 90-004-006-08)	-----
28	28.Гайка фиксирующая для тележек электрических T20i(Lock Bolt M6 56-900-004-10)	-----
29	29 Манжета для тележек T20i (O-Ring ф18×1.5 90-093-019-00)	1043551

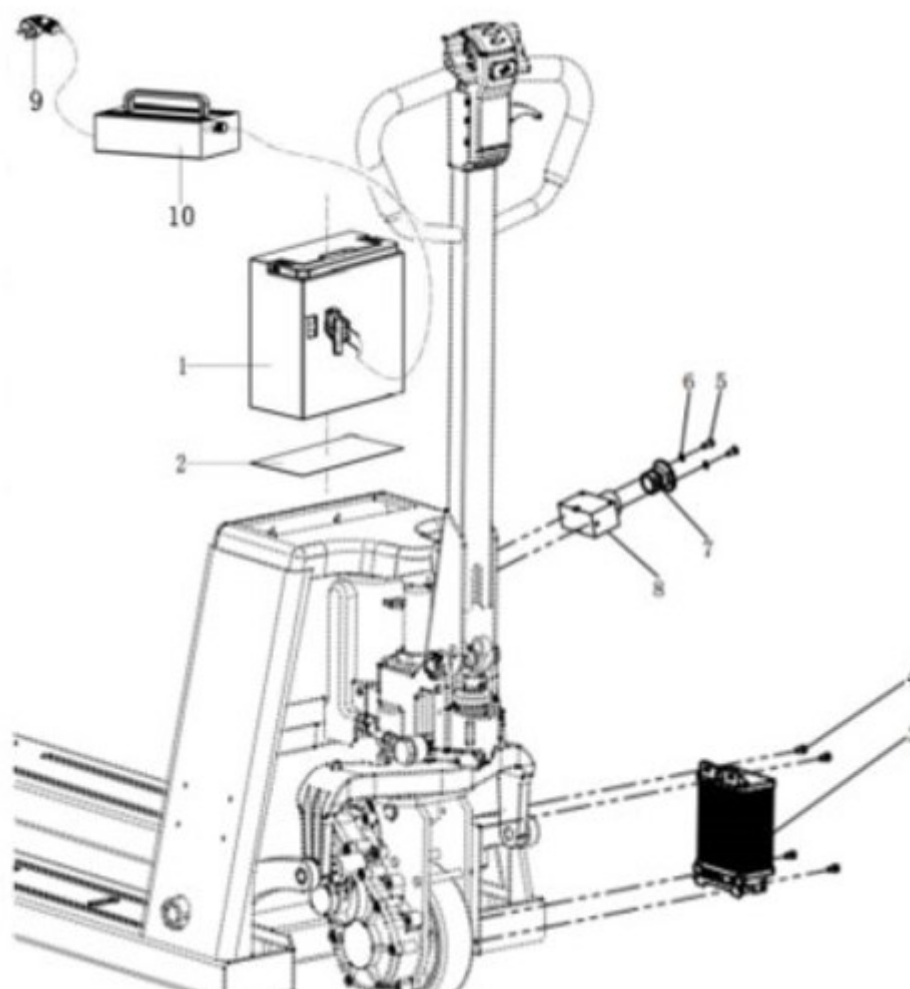
Гидроузел для тележки электрической T20i



№	Наименование	Артикул
1	1 Ось удерживающая для тележек T20i (Process bar 27-200-216-10)	1043552
2	2 Посадочное ударника клапана для тележек T20i (Firing pin seat 27-200-233-10)	1043553
3	17.Комбинированная шайба для тележек электрических T20i(Combination pad Ø 20 56-410-007-10)	
4	4 Ударник клапана для тележек T20i (Striker ф10*52 27-200-231-10)	1043554
5	5 Манжета клапана для тележек T20i (O-ring ф6.9×1.8 90-080-006.9-1.8)	1043555
7	7 Пробка маслосливного отверстия для тележек T20i (Screw plug M10*9.5 27-200-228-10)	1043556
8	8 Регулировочный болт для тележек T20i (Adjusting screw M10*8.5 27-200-226-10)	1043557
9	9 Болт для тележек T20i (Screw M6*16 90-006-006-16)	1043558
10	10 Педаль нажимная для тележек T20i (Lever plate 27-200-236-10)	1043559
11	11 Штифт пружинный для тележек T20i (Elastic pin ф8*50 90-052-008-50)	1043560

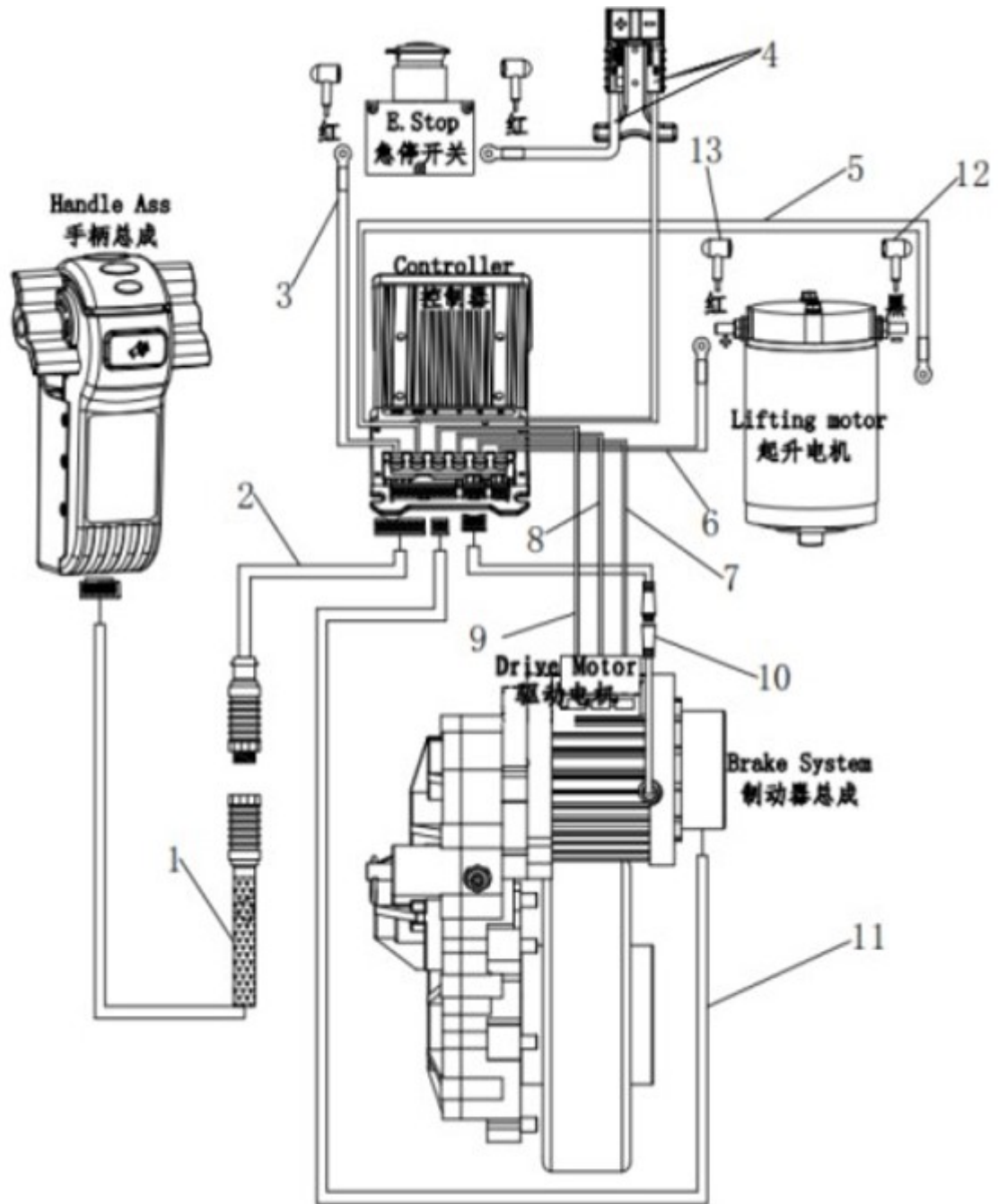
12	12 Корпус насоса для тележек T20i (Pump housing 56-400-101-10)	1043561
13	13 Шарик стальной для тележек T20i (Steel ball ф5 27-200-222-10)	1043562
14	14 Корпус клапана для тележек T20i (Valve body ф4.9*11 27-200-221-10)	1043563
15	15 Сердечник клапана для тележек T20i (Valve core ф4.8*19 27-200-220-10)	1043564
16	16 Пружина коническая для тележек T20i (Pagoda spring 27-200-219-10)	1043565
17	17 Уплотнительное кольцо штока нагнетающего для тележек T20i (Sealing ring UHS18*26*5 90-081-018-05)	1043566
18	18 Грязесъемник штока нагнетающ. для тележек T20i (Dustproof ring DHS18*26*4.5/6 90-082-018-4.5/06)	1043567
19	19 Пружина штока нагнетающего для тележек T20i (Large spring ф5.5*48*115 27-200-213-10)	1043568
20	20 Тарелка удерж.штока нагнет. для тележек электрических T20i (Spring cover ф49*2*15 27-200-212-10)	1043569
21	21 Шток нагнетающий для тележек T20i (Small pump core 27-200-211-10)	1043570
22	22 Износостойкое кольцо для тележек T20i (Wear Ring ф35×ф40×10 56-410-001-10)	1043571
23	23 Уплотнительное кольцо для тележек T20i (Sealing ring Yф35×ф43×7 90-084-035-07)	1043572
24	24 Уплотнитель стакана штока подъёмного для тележек T20i (Dumbbell ring ф38×ф42.5×4.4 56-410-008-10)	1043573
25	25 Гайка-букса, гидроузла (верхняя) для тележек T20i (Hexagon sliding sleeve ф35 56-410-003-10)	1043574
26	26 Манжета для тележек T20i (O ring ф65×2.65 90-080-065-2.65)	1043575
27	27 Стакан штока подъёмного для тележек T20i (Fixed sleeve 56-410-002-10)	1043576
28	28 Манжета износостойкая для тележек T20i (Wear Ring ф38×ф42×5 56-410-009-10)	1043577
29	29 Комбинированная шайба для тележек T20i (BONDED SEAL ф42 56-410-007-10)	1043578
31	31 Шток подъёмный для тележек электрических T20i (Piston rod ф35 56-410-004-10)	1043579
32	32 Болт для тележек T20i (Screw M10x12x1 90-005-010-12)	1043580
33	33 Шарик стальной для тележек T20i (Steel ball ф6.35 27-200-223-10)	1043581
34	34 Посадочное шарика стального для тележек T20i (Steel ball pad ф8*8 27-200-224-10)	1043582
35	35 Пружина регул.давления для тележек T20i (Pressure regulating valve spring 27-200-225-10)	1043583

Контроллер и питание для тележки электрической T20i



№	Наименование	Артикул
1	Аккумулятор для тележек T20i 48V/15Ah литиевый (Li-Battery 48V15Ah 61-500-100-10)	1043589
2	2 Прокладка отсека АКБ для тележек T20i (Pad sticker 56-500-021-10)	1043584
3	3 Контроллер в сборе для тележек T20i (Controller 61-500-001-10)	1043585
4	4.Винт для тележек электрических T20i(Screw M5X6 90-003-005-06)	
5	5.Винт для тележек электрических T20i(Screw M5×16 90-006-005-16)	
6	6.Гровер для тележек электрических T20i(Lock Washer Ø5 90-093-005-00)	
7	7 Кнопка размыкателя для тележек T20i (Emergency Stop Switch Key 27-500-201-10)	1043586
8	8 Размыкатель массы для тележек T20i (Emergency Stop Switch 27-500-200-10)	1043587
9	9 Вилка 3\У для тележек T20i (Charger Cord EU 56-500-002-10)	1043588

Подключение для тележки электрической T20i



№	Наименование	Артикул
1	1 Сигнальная коса ручки управления в сборе для тележек T20i (Handle Wire Harness 61-560-001-10)	1043591
2	2 Коса ручки управления на контроллер в сборе для тележек T20i (Main Wire Harness 61-560-002-10)	1043592
3	3 Провод размыкателя для тележек T20i (Emergency stop switch to controller B+ Wire B+ 61-560-003-10)	1043593
4	4 Провод АКБ для тележек электрических T20i (Battery Wire 61-560-004-10)	1043594
5	5 Провод мотор передвижения для тележек T20i (Motor Wire M1 61-560-005-10)	1043595
6	6 Провод мотор подъёма для тележек T20i (Motor Wire M2 61-560-006-10)	1043596
7	7 Провод силовой для тележек T20i (Controller to Motor W 61-560-007-10)	1043597
8	8 Провод силовой для тележек T20i (Controller to Motor V 61-560-008-10)	1043598
9	9 Провод силовой для тележек T20i (Controller to Motor U 61-560-009-10)	1043599
10	10 Провод силовой для тележек T20i (Controller to Motor 61-560-010-10)	1043600
11	11 Провод эл.магн.тормоза для тележек T20i (Brake Line 61-560-011-10)	1043601
12	12 Накладка контакта диэлектр. для тележек T20i (Sheath 27-560-010-10)	1043602
13	13 Накладка контакта диэлектр. для тележек T20i (Sheath 27-560-011-10)	1043603

Для заказа запасных частей отправьте письмо на почту service@gkrem.ru с указанием модели оборудования, артикулом детали и контактным номером для связи. Либо обратитесь к Вашему менеджеру. Так как завод изготовитель оставляет за собой право вносить изменение в конструкцию оборудования без предварительного уведомления, то мы рекомендуем также присылать фотографию Вашей детали, которую требуется заменить с её шильдиком (информационной табличкой) при наличии.